



Séchoir rotatif

T5130, T5130C

Caractéristiques et points forts

- **Le microprocesseur Compass Pro® offre :**
 - un large écran avec un bouton de commande pour une sélection aisée des programmes
 - le choix de la langue
 - des boutons pour le démarrage rapide et les options des programmes fréquemment utilisés
 - des programmes de séchage optimisés selon des critères d'économie, de soin et de durée
 - un programme de service pour régler les paramètres
 - une connection USB
- Contrôle de l'humidité résiduelle (RMC) pour un résultat de séchage précis et une faible consommation énergétique
- Tambour à inversion de sens pour éviter l'enchevêtrement des grosses pièces
- Tambour en acier inoxydable
- Ouverture de porte reversible pour une plus grande ergonomie d'utilisation
- Pièces vitales facilement accessibles depuis l'avant ou l'arrière de la machine pour une maintenance simplifiée
- Version à pièces équipée de la fonction Ecopower pour éviter tout surséchage des vêtements et réduire la consommation énergétique



Les images fournies ont uniquement pour but de représenter le produit ; des différences peuvent donc exister.

Principales options

- Panneau frontal en acier inoxydable
- Raccordement au système de paiement ou au compteur de jetons
- Châssis empilable pour installer le T5130 au dessus du W555H
- Base du châssis en acier inoxydable
- Système de condensation intégré

Caractéristiques techniques principales		T5130	T5130C
Capacité, coefficient de remplissage 1:22	kg/lb	6/13	6/13
Volume du tambour	litre	130	130
Diamètre du tambour	mm	575	575
Possibilités de chauffage électrique	kW	5.1 / 3.2	3.0
Consommation*			
Temps total pleine charge	min	32	55
Consommation d'énergie pleine charge	kWh	2.78	2.96
Evaporation	g/min	92.8	48
Energie kWh/litre d'eau évaporée	kWh/l	0.94	1.00

* Pour une charge 100 % coton et une humidité initiale de 50 % séchée à 0 %.

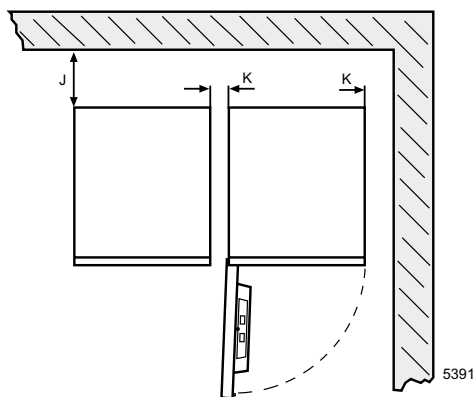
Certifié conforme aux normes ISO 9001 et ISO 14001 et indice de protection IP X4 garanti.



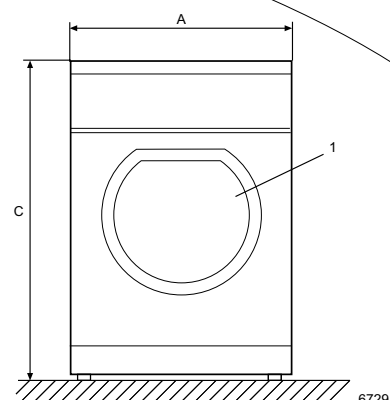
Branchements électriques*					
Alternative de chauffage	Tension principale	Hz	Puissance de chauffage	Puissance totale	Fusible recommandé
			kW	kW	A
Chauffé électriquement T5130	220-230V 1 ~	50/60	3.1	3.3	16
	240V 1 ~	50/60	3.2	3.5	16
	220-230V 3 ~	50/60	3.1	3.3	16
	240V 3 ~	50/60	3.2	3.5	16
	220-230V 3 ~	50/60	4.9	5.1	16
	240V 3 ~	50/60	5.1	5.4	16
	380-400V 3 ~	50/60	4.9	5.1	10
	415V 3 ~	50/60	5.1	5.3	10
	440V 3 ~	60	5.1	5.4	10
	480V 3 ~	60	5.1	5.3	10
T5130C	380-400V 3N ~	50/60	4.9	5.1	10
	440V 3 ~	60	3.0	3.4	10
	380-400V 3N ~	50/60	3.0	3.3	10
	220-230V 3 ~	50/60	2.9	3.3	10

Raccordement de vapeur et de gaz		T5130	T5130C
Sortie d'air	mm	ø 100	-
Débit d'air maximum	m³/h	240	-
Condensat		-	1/2"
Contre-pression statique maximum	Pa	80	-
Niveaux sonores			
Niveau sonore aérien	dB(A)	<70	<70
Déperdition calorifique			
% de la puissance installée, max		15	15
Emballage			
	net, kg	54	57
	avec caisse, kg	67	70
	avec boîte, kg	101	101
Volume emballé	net, m³	0.52	0.52
	avec caisse, m³	0.63	0.63
Accessoires			
Cadre d'empilage pour le montage du T5130 sur le W555H		x	x
Semelle en acier inoxydable		x	x
Dimensions en mm			
A Largeur		595	595
B Profondeur		715	715
C Hauteur		850	850
D		80	80
E		80	80
F		100	100
G		200	200
H		235	235
I		115	115
J		300	300
K		70	70
1 Ouverture de la porte ø 370 mm	3 Raccord d'évacuation		
2 Raccordement électrique	4 Raccord du condensat		

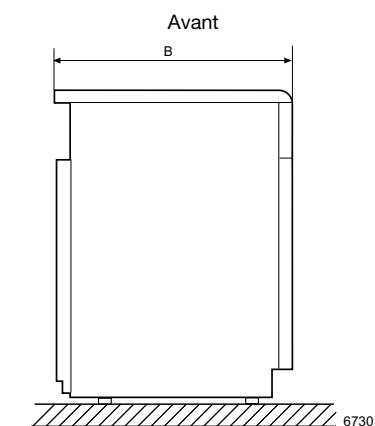
* Autres tensions disponibles, voir manuel d'installation.



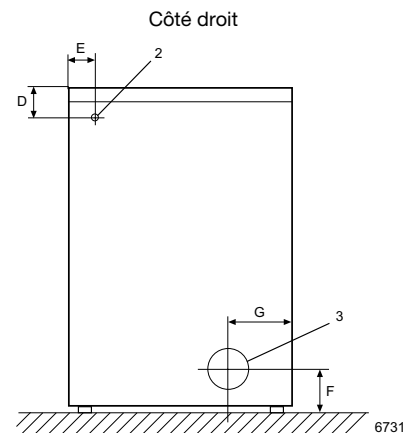
5391



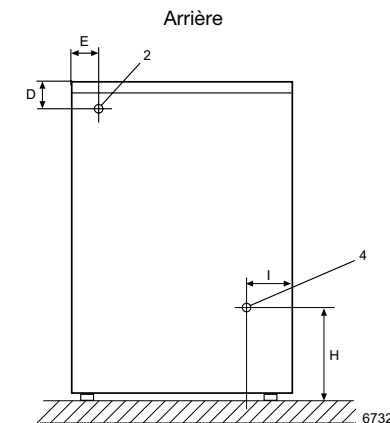
6729



6730



6731



6732

Face arrière pour séchoir à condensation