



Séchoir rotatif

T5190

Caractéristiques et points forts

- **Le microprocesseur Compass Pro® offre :**
 - Un large écran avec un bouton de commande pour une sélection aisée des programmes
 - Choix de la langue
 - Des boutons pour une sélection rapide des programmes et des options de séchage les plus fréquemment utilisés
 - Des programmes de séchage optimisés selon des critères d'économie, de soin et de durée et des boutons de sélection des options de sécheresse
 - Programme de service pour régler les paramètres
 - Port USB
- Productivité élevée – 2 charges complètes par heure
- Faible consommation d'énergie pour une efficacité optimale
- Charnière de porte réversible pour un accès facile à la laverie
- Accès aisé aux parties vitales par l'avant et l'arrière pour des opérations de maintenance simples
- Version à pièces équipée de la fonction Ecopower pour éviter tout surséchage des vêtements et réduire la consommation d'énergie

Principales options

- Contrôle de l'humidité résiduelle pour un séchage précis et une faible consommation d'énergie
- Tambour à double sens de rotation pour éviter que les grandes pièces ne s'emmêlent
- Panneau avant en acier inoxydable
- Tambour en acier inoxydable
- Systèmes de paiement : compteur à pièces avec fonction Ecopower, lecteur de carte à puce, connexion paiement centralisé
- Semelle en acier inoxydable
- Système de condensation séparé
- Arrivée d'air frais



Les images fournies ont uniquement pour but de représenter le produit ; des différences peuvent donc exister.

Caractéristiques principales			T5190			
Capacité,	coefficient de remplissage 1:18	kg/lb	10.6/23			
	coefficient de remplissage 1:22	kg/lb	8.6/19			
Volume du tambour		litre	190			
Diamètre du tambour		mm	680			
Chauffage,	électricité	kW	6/8			
	gaz	BTU/h (kW)	20500/27300 (6/8)			
Consommation*			6 kW	8 kW	Gaz 6 kW	Gaz 8 kW
Temps total pleine charge		min	35	27	36	29
Consommation d'énergie pleine charge		kWh	3.45	3.53	3.67	3.74
Evaporation		g/min	102	129	106	131
Energie kWh/litre d'eau évaporée		kWh/l	0.92	0.94	-	-

* Pour une charge 100 % coton et une humidité initiale de 50 % séchée à 0 %.

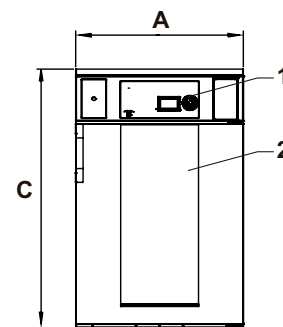
Certifié conforme aux normes ISO 9001 et ISO 14001 et indice de protection IP X4 garanti.



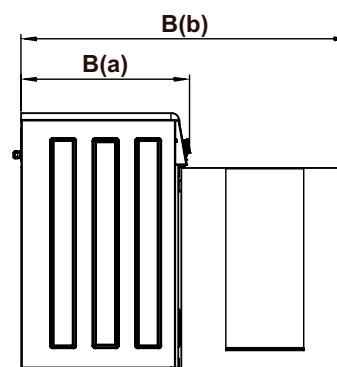
Branchements électriques*					
Alternative de chauffage	Tension principale	Hz	Puissance	Puissance totale	Fusible recommandé
			de chauffage kW	kW	A
Chauffé électriquement	220-240V 1 ~	50/60	6.0/8.0	6.3/8.3	35/50
	220-230V 3 ~	50/60	6.0/8.0	6.3/8.3	20/25
	240V 3 ~	50/60	6.0/8.0	6.3/8.3	16/25
	380-415V 3 ~	50/60	6.0/8.0	6.3/8.3	10/16
	440/480V 3 ~	60	6.0/8.0	6.3/8.3	10/16
Chauffé au gaz	220-480V 1/3 ~	50/60	-	0.3	10

Raccordement de gaz et d'air			T5190
Gaz	ISO 7/1-R		1/2"
Pression du gaz	Gaz naturel	Pa	2000
		mbar	20
	Propane	Pa	2800-5000
		mbar	30
Sortie d'air		ø mm	125
Air évacué	6 kW	m³/h	270
	8 kW		290
Chute de pression	6 kW	Max. Pa	380
	8 kW		350
Niveaux sonores			
Niveau sonore aérien		dB(A)	68
Déperdition calorifique			
% de la puissance installée, max			15
Emballage			
Poids	kg net		103
	avec caisse, kg		114
Volume emballé	m³		0.8
Dimensions en mm			
A	Largeur		720
B(a)	Profondeur		724
B(b)	Profondeur		1408
C	Hauteur		1114
D			552
E			79
F			935
G			45
1	Panneau de commande		
2	Ouverture de la porte ø 400 mm		
3	Branchement électrique		
4	Raccord du gaz		
5	Raccord d'évacuation		

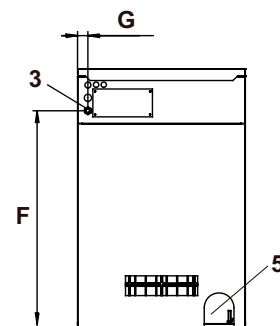
* Autres tensions disponibles, voir manuel d'installation.



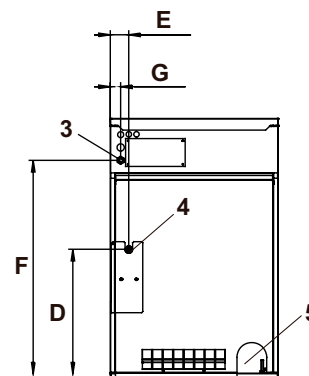
Avant



Vue de côté



Arrière



Arrière