



Laveuse-essoreuse

W5240H

Caractéristiques et points forts

- **Le microprocesseur Compass Pro® offre :**
 - Un large écran avec un bouton de commande pour une sélection aisée des programmes
 - Le choix de la langue
 - Des boutons pour une sélection rapide des programmes et des options de lavage les plus fréquemment utilisés
 - Des programmes de lavage optimisés en fonction *des économies, de la performance et du temps.* (Disponible sur les programmes généraux)
- **AS – fonction Automatic Savings :**
 - La machine pèse le linge et ajuste la quantité d'eau et d'énergie nécessaires en fonction de la charge. Cette fonction permet d'importantes économies lorsque la machine n'est pas entièrement chargée. (Disponible sur les programmes généraux)
- Très faible consommation d'eau et d'énergie – voir tableau ci-dessous
- Bac à lessive à quatre compartiments pour un dosage manuel de la lessive en poudre ou liquide
- Essorage puissant pour un séchage efficace
- Porte avec joint d'étanchéité et charnières très résistantes conçues pour un usage industriel
- Acier inoxydable et acier galvanisé pour un haut degré de protection des pièces vitales
- **Power Balance:**
 - Optimise la force d'extraction, permettant ainsi l'essorage le plus performant et les meilleures économies de séchage
 - Réduit les contraintes et sollicitations sur la machine, permettant ainsi un fonctionnement sans problème et une plus longue durée de vie de la machine
 - Réduit les vibrations, permettant ainsi l'installation de la machine dans tous les emplacements



Les images fournies ont uniquement pour but de représenter le produit ; des différences peuvent donc exister.

Principales options

- Alimentation automatique en lessive liquide (carte d'E/S facultative)
- Panneau frontal en acier inoxydable
- Raccordement au système de réservation/paiement ou au compteur de jetons
- Pompe de vidange

| Caractéristiques techniques principales | | | W5240H | | | |
|--|----------------|----|------------------------|-------------------------|------------------------|-------------------------|
| Capacité max. coefficient de remplissage 1:9 | kg/lb | | 27/60 | | | |
| Volume du tambour | litres | | 240 | | | |
| diamètre | ø mm | | 795 | | | |
| Essorage | tr/min | | 1005 | | | |
| Facteur G | | | 450 | | | |
| Alternatives de chauffage standard | électricité | kW | 19.1 / 19.8 / 23.0 | | | |
| | vapeur | | x | | | |
| | sans chauffage | | x | | | |
| Consommation, Programme "Normal à 60°C" | | | El. | | Vapeur*** | |
| Économies* | | | Charge maximale, 27 kg | Demie charge**, 13.5 kg | Charge maximale, 27 kg | Demie charge**, 13.5 kg |
| Temps total | min | | 48 | 44 | 48 | 44 |
| Consommation d'eau (froide+chaude) | litres | | 167+42 | 81+22 | 167+42 | 81+22 |
| Consommation d'énergie (moteur/chauffage/eau chaude) | kWh | | 0.6/1.2/2.65 | 0.6/0.65/1.4 | 0.6/- | 0.6/- |
| Consommation de vapeur | kg | | - | - | 5.78 | 3.08 |
| Humidité résiduelle | % | | 48 | 49 | 48 | 49 |

* Température de l'eau : 15 °C pour l'eau froide et 65 °C pour l'eau chaude.

** Programmes avec fonction AS.

*** En fonction de la pression de vapeur.

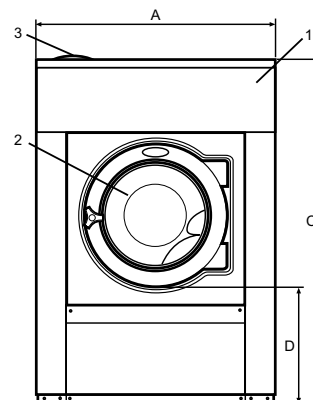


| Branchements électriques* | | | | | |
|---------------------------|--------------------|-------|------------------------|------------------|--------------------|
| Alternative de chauffage | Tension principale | Hz | Puissance de chauffage | Puissance totale | Fusible recommandé |
| | | | kW | kW | A |
| Chauffé électriquement | 220-240V 3 ~ | 50/60 | 23.0 | 23.3 | 63 |
| | 380-415V 3 ~ | 50/60 | 23.0 | 23.4 | 35 |
| | 440V 3 ~ | 60 | 23.0 | 23.3 | 35 |
| | 480V 3 ~ | 60 | 23.0 | 23.3 | 35 |
| | 220-230V 3 ~ | 50/60 | 19.1 | 19.4 | 50 |
| | 240V 3 ~ | 50/60 | 19.8 | 20.1 | 50 |
| | 380-400V 3 ~ | 50/60 | 19.1 | 19.7 | 35 |
| | 415V 3 ~ | 50/60 | 19.8 | 20.2 | 35 |
| Vapeur ou sans chauffage | 220-240V 1/3 ~ | 50/60 | - | 2.5 | 16 |
| | 380-480V 1/3 ~ | 50/60 | - | 2.5 | 10 |

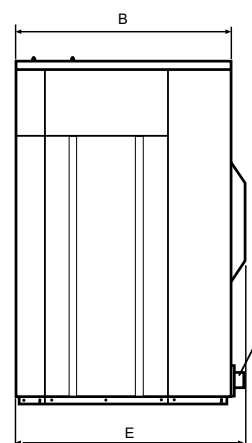
| Raccordement d'eau et de vapeur | | W5240H |
|---|-------------------------------------|--|
| Vannes d'admission d'eau | DN | 20 |
| Pression d'eau | kPa | 150-400 |
| Capacité à 300 kPa | l/min | 60 |
| Vanne de vidange | ø mm | 75 |
| Capacité de vidange | l/min | 170 |
| Vanne de vapeur | DN | 15 |
| Pression de la vapeur | kPa | 300-600 |
| Bacs à lessives liquides | | 5 |
| Efforts au sol | | |
| Fréquence des efforts dynamiques | Hz | 16.8 |
| Charge au sol pour la puissance d'essorage max. | kN | 5.2 ± 1.0 |
| Niveaux sonores | | |
| Niv. de puissance sonore (IEC 60704-2-4) lavage | dB(A) | 65 |
| essorage | dB(A) | 85 |
| Déperdition calorifique | | |
| % de la puissance installée, max | | 5 |
| Emballage | | |
| Poids | kg net | 400 |
| | kg emballé pour le marché intérieur | 448 |
| Volume emballé | m ³ | 1.79 |
| Accessoires | | |
| Socle en acier | | x |
| Kits de flexibles pour l'eau ou la vapeur | | x |
| Collecteur de résidus textiles | | x |
| Dimensions en mm | | |
| A | Largeur | 1020 |
| B | Profondeur | 915 |
| C | Hauteur | 1445 |
| D | | 500 |
| E | | 955 |
| F | | 1155 |
| G | | 100 |
| H | | 1360 |
| I | | 215 |
| J | | 300 |
| K | | 1320 |
| L | | - |
| M | | 510 |
| N | | 100 |
| O | | 360 |
| P | | 1240 |
| 1 | Panneau de commande | 6 - |
| 2 | Ouverture de la porte ø 395 mm | 7 Vidange |
| 3 | Compartment à lessive | 8 Raccords d'alimentation en lessive liquide |
| 4 | Eau froide | 9 Branchement électrique |
| 5 | Eau chaude | 10 Raccord de vapeur |

Panneaux avant et latéraux en gris clair et bleu (RAL 260 70 05, 250 60 30)

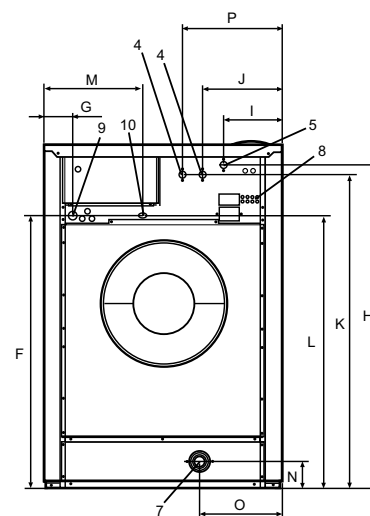
* Autres tensions disponibles, voir manuel d'installation



Avant



Vue de côté



Arrière