



Laveuse-essoreuse

W5250N

Caractéristiques et points forts

- **Le microprocesseur Compass Pro® offre :**
 - Un large écran avec un bouton de commande pour une sélection aisée des programmes
 - Le choix de la langue
 - Des boutons pour une sélection rapide des programmes et des options de lavage les plus fréquemment utilisés
 - Des programmes de lavage optimisés en fonction *des économies, de la performance et du temps.* (Disponible sur les programmes généraux)
- Très faible consommation d'eau et d'énergie – voir tableau ci-dessous
- Bac à lessive à quatre compartiments pour un dosage manuel de la lessive en poudre ou liquide
- Essorage puissant pour un séchage efficace
- Porte avec joint d'étanchéité et charnières très résistantes conçues pour un usage industriel
- Acier inoxydable et acier galvanisé pour un haut degré de protection des pièces vitales
- Puissance d'essorage correcte garantie avec SuperBalance



Les images fournies ont uniquement pour but de représenter le produit ; des différences peuvent donc exister.

Principales options

- Alimentation automatique en lessive liquide (carte d'E/S facultative)
- Panneau frontal en acier inoxydable
- Raccordement au système de réservation/paiement ou au compteur de jetons
- Pompe de vidange

Caractéristiques techniques principales			W5250N			
Capacité max. coefficient de remplissage 1:9	kg/lb		28/62			
Volume du tambour	litres		250			
diamètre	ø mm		725			
Essorage	tr/min		497			
Facteur G			100			
Alternatives de chauffage standard	électricité	kW	18.0			
	vapeur		x			
	sans chauffage		x			
Consommation, Programme "Normal à 60°C"			El.		Vapeur**	
Économies*			Charge maximale, 28 kg	Demie charge, 14 kg	Charge maximale, 28 kg	Demie charge, 14 kg
Temps total	min		49	46	49	46
Consommation d'eau (froide+chaude)	litres		159+47	131+31	159+47	131+31
Consommation d'énergie (moteur/chauffage/eau chaude)	kWh		0.3/1.35/3.0	0.3/0.9/2.0	0.3/-	0.3/-
Consommation de vapeur	kg		-	-	6.5	4.35
Humidité résiduelle	%		69	78	69	78

* Température de l'eau : 15 °C pour l'eau froide et 65 °C pour l'eau chaude.
** En fonction de la pression de vapeur.



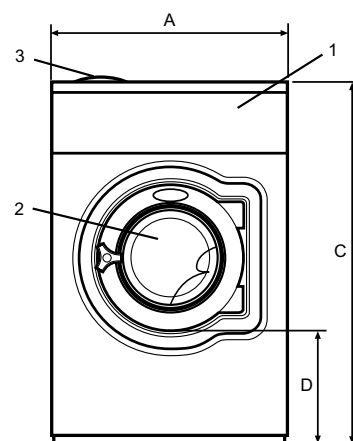
Branchements électriques*

Alternative de chauffage	Tension principale	Hz	Puissance de chauffage	Puissance totale	Fusible recommandé
			kW	kW	A
Chauffé électriquement	220-240V 3 ~	50/60	18.0	18.8	50
	380-415V 3N ~	50/60	18.0	18.7	35
	440V 3 ~	60	18.0	18.8	35
	480V 3 ~	60	18.0	18.8	25
Vapeur ou Sans chauffage	220-480V 1/3 ~	50/60	-	1.1	10

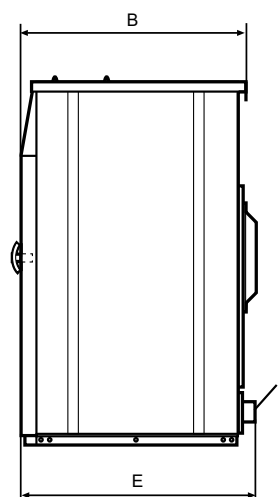
Raccordement d'eau et de vapeur		W5250N
Vannes d'admission d'eau	DN	20
Pression d'eau	kPa	200-600
Capacité à 300 kPa	l/min	60
Vanne de vidange	ø mm	75
Capacité de vidange	l/min	170
Vanne de vapeur	DN	15
Pression de la vapeur	kPa	300-600
Bacs à lessives liquides		5
Efforts au sol		
Fréquence des efforts dynamiques	Hz	8.3
Charge au sol pour la puissance d'essorage max.	kN	3.8 ± 4.9
Niveaux sonores		
Niv. de puissance sonore (IEC 60704-2-4) lavage	dB(A)	67
essorage	dB(A)	71
Déperdition calorifique		
% de la puissance installée, max		5
Emballage		
Poids	kg net	287
	kg emballé pour le marché intérieur	302
Volume emballé	m ³	1.51
Accessoires		
Socle en acier		x
Kits de flexibles pour l'eau ou la vapeur		x
Collecteur de résidus textiles		x
Dimensions en mm		
A	Largeur	830
B	Profondeur	955
C	Hauteur	1410
D		470
E		990
F		1120
G		45
H		1330
I		325
J		245
K		1290
L		1125
M		325
N		100
O		265
P		160
1	Panneau de commande	6
2	Ouverture de la porte ø 435 mm	7
3	Compartment à lessive	8
4	Eau froide	9
5	Eau chaude	10
		Réutilisation de l'eau
		Vidange
		Raccords d'alimentation en lessive liquide
		Branchement électrique
		Raccord de vapeur

Panneaux avant et latéraux en gris clair et bleu (RAL 260 70 05, 250 60 30)

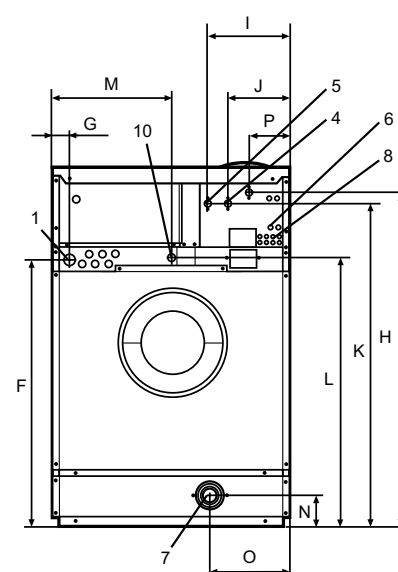
* Autres tensions disponibles, voir manuel d'installation



Avant



Vue de côté



Arrière