

Laveuse-essoreuse

W555H

Caractéristiques et points forts

- **Le microprocesseur Compass Pro® offre:**
 - un affichage de grand taille et un clavier pour une sélection aisée des programmes
 - le choix de la langue
 - des boutons pour le démarrage rapide et les options des programmes de lavage fréquemment utilisés
 - des programmes de lavage optimisés en fonction des économies, de la performance et du temps
- L'AWS (Automatic Weighing System avec Compass Pro) détermine la charge de lavage et adapte en conséquence la quantité d'eau utilisée. Il permet d'économiser l'eau et l'énergie lorsque la machine n'est pas chargée au maximum
- Très faible consommation d'eau et d'énergie – voir tableau ci-dessous
- Bac à lessive à quatre compartiments pour un dosage manuel de la lessive en poudre ou liquide
- Essorage puissant pour un séchage efficace
- Porte avec joint d'étanchéité et charnières très résistantes conçues pour un usage industriel
- Acier inoxydable et acier galvanisé pour un haut degré de protection des pièces vitales
- Fonction SuperBalance™ pour garantir la bonne puissance d'essorage

Principales options

- Alimentation automatique en lessive liquide (carte d'E/S facultative)
- Raccordement au système de paiement ou au compteur de jetons
- Pompe de vidange
- Kit d'empilage pour installer le séchoir T5130 au dessus et gagner de l'espace



Les images fournies ont uniquement pour but de représenter le produit ; des différences peuvent donc exister.

Caractéristiques techniques principales		W555H
Capacité max.	kg/lb	6/13
Volume du tambour	litres	53
diamètre	ø mm	452
Essorage	tr/min	1450
Facteur G		530
Possibilités de chauffage, 230/400V	électricité	4.7
	sans chauffage	x
Consommation, Programme "Normal à 60°C" * (6G01)		
Temps total	min	50
Consommation d'eau (froide+chaude)	litres	36+9
Consommation d'énergie (moteur/chauffage)	kWh	0.15/0.2
* Température de l'eau froide: 15°C, de l'eau chaude: 65°C		

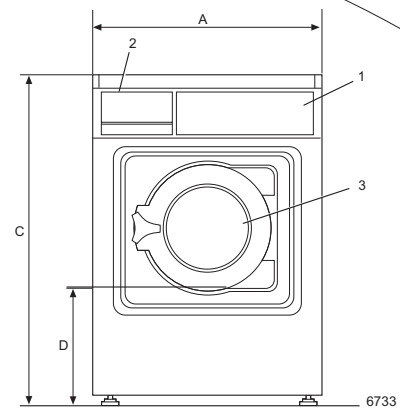
Branchements électriques

Alternative de chauffage	Tension principale	Hz	Puissance de chauffage	Puissance totale	Fusible recommandé
			kW	kW	A
Chauffé électriquement	220-230V 1~	50/60	2.1	2.5	16
	220-230V 1~	50/60	4.2	4.7	25
	240V 1~	50/60	2.2	2.6	16
	220-230V 3~	50/60	4.2	4.7	20
	240V 3~	50/60	4.4	4.8	20
	380-400V 3~	50/60	3.2	3.6	10
	415V 3~	50/60	3.6	4.0	10
	440V 3~	60	4.0	4.5	16
	480V 3~	60	4.4	4.8	16
	380-400V 3N~	50/60	4.2	4.7	10
	415V 3N~	50/60	4.4	4.8	10
Non chauffé	220-240V 1~	50/60	-	0.9	10

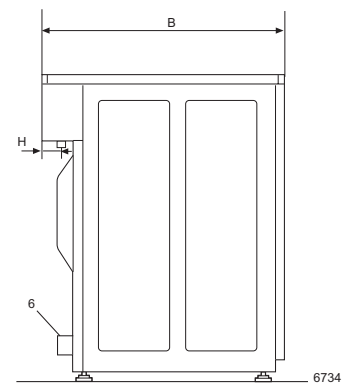
Raccordement d'eau		W555H
Vannes d'admission d'eau	DN	20
Pression d'eau	kPa	200-500
Capacité à 300 kPa	l/min	17
Vanne de vidange	ø mm	50
Débit de la vidange	l/min	160
Bacs à lessives liquides		4
Efforts au sol		
Fréquence des efforts dynamiques	Hz	24.2
Charge au sol pour la puissance d'essorage max.	kN	1.02 ± 0.3
Niveaux sonores		
Niveau de puissance sonore (IEC 60704-2-4)		
lavage	dB(A)	59
essorage	dB(A)	72
Déperdition calorifique		
% de la puissance installée, max		5
Emballage		
Volume emballé	net, kg	99
	avec caisse, kg	109
	avec boîte, kg	147
	avec caisse, m ³	0.47
Accessoires		
Collecteur de fibres en acier inoxydable		x
Kit d'empilage avec séchoir à tambour		x
Semelle en acier		x
Dimensions en mm		
A	Largeur	595
B	Profondeur	680
C	Hauteur	850
D		305
E		660
F		80
G		195
H		60
I		90
K		80
L		650 ± 50
1	Bandeau de commande	5 Eau chaude
2	Boîte à produits	6 Vidange, vanne
3	Ouverture de la porte ø 255 mm	7 Vidange, pompe
4	Eau froide	8 Branchement électrique

Panneaux frontal et latéraux gris clair portant la mention «Blue Wave» sur le panneau avant (RAL 260 70 05, 250 60 30)

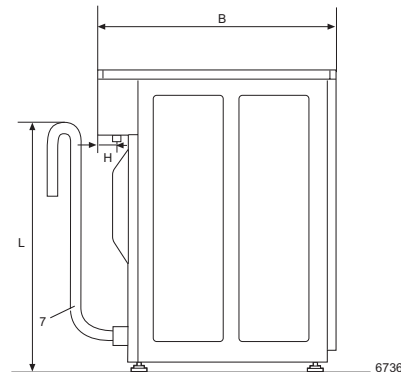
* Autres tensions disponibles, voir manuel d'installation



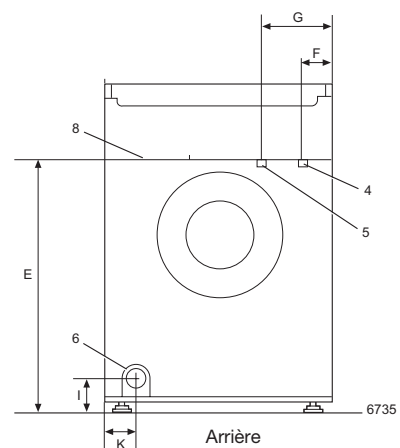
Avant



Vue de côté



Vue de côté, pompe



Arrière