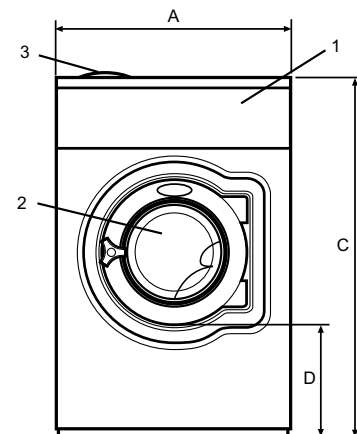




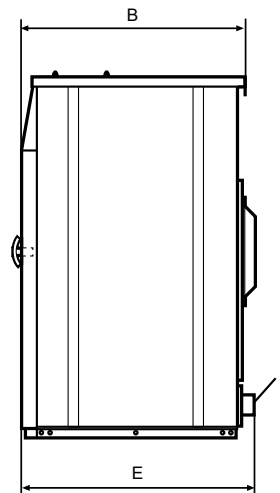


Branchements électriques*					
Alternative de chauffage	Tension principale	Hz	Puissance de chauffage	Puissance totale	Fusible recommandé
			kW	kW	A
Chauffé électriquement	220-240V 1 ~	50/60	5.4/7.5	5.7/7.8	25/35
	220-240V 1 ~	50/60	2.0/3.0	2.3/3.3	16
	220-240V 3 ~	50/60	5.4/7.5	5.7/7.8	16/25
	380-415V 3N ~	50/60	5.4/7.5	5.7/7.8	10/16
	440V 3 ~	60	7.5	7.8	16
Vapeur ou sans chauffage	480V 3 ~	60	7.5	7.8	16
	220-480V 1/3 ~	50/60	-	0.4	10

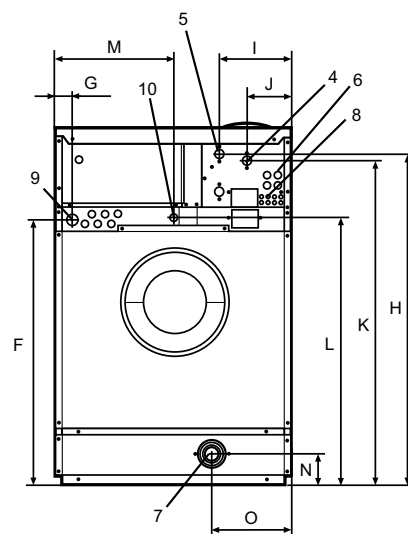
Raccordement d'eau et de vapeur		W585N
Vannes d'admission d'eau	DN	20
Pression d'eau	kPa	200-600
Capacité à 300 kPa	l/min	20
Vanne de vidange	ø mm	75
Capacité de vidange	l/min	170
Vanne de vapeur	DN	15
Pression de la vapeur	kPa	300-600
Bacs à lessives liquides		5
Efforts au sol		
Fréquence des efforts dynamiques	Hz	9.3
Charge au sol pour la puissance d'essorage max.	kN	1.7 ± 3.1
Niveaux sonores		
Niv. de puissance sonore (IEC 60704-2-4)		
lavage	dB(A)	64
essorage	dB(A)	69
Déperdition calorifique		
% de la puissance installée, max		5
Emballage		
Poids	kg net	135
	kg emballé pour le marché intérieur	156
Volume emballé	m <sup>3</sup>	0.74
Accessoires		
Socle en acier		x
Kits de flexibles pour l'eau ou la vapeur		x
Collecteur de résidus textiles		x
Dimensions en mm		
<b>A</b> Largeur		660
<b>B</b> Profondeur		730
<b>C</b> Hauteur		1115
<b>D</b>		355
<b>E</b>		765
<b>F</b>		825
<b>G</b>		45
<b>H</b>		1030
<b>I</b>		215
<b>J</b>		130
<b>K</b>		1010
<b>L</b>		830
<b>M</b>		385
<b>N</b>		100
<b>O</b>		225
<b>1</b> Panneau de commande	<b>6</b> Réutilisation de l'eau	
<b>2</b> Ouverture de la porte ø 310 mm	<b>7</b> Vidange	
<b>3</b> Compartiment à lessive	<b>8</b> Raccords d'alimentation en lessive liquide	
<b>4</b> Eau froide	<b>9</b> Branchement électrique	
<b>5</b> Eau chaude	<b>10</b> Raccord de vapeur	



Avant



Vue de côté



Arrière

Panneaux avant et latéraux en gris clair et bleu (RAL 260 70 05, 250 60 30)

\* Autres tensions disponibles, voir manuel d'installation